

**УСТРОЙСТВО  
СИГНАЛИЗАЦИИ И УПРАВЛЕНИЯ ДИЗЕЛЕМ  
УСУ-Д-1М-04**

**Техническое описание и  
инструкция по эксплуатации  
ААРЛ.421451.001-04ТО**

## СОДЕРЖАНИЕ

1 ВВЕДЕНИЕ.....	3
2 НАЗНАЧЕНИЕ.....	4
3 ТЕХНИЧЕСКИЕ ДАННЫЕ.....	5
4 СОСТАВ ИЗДЕЛИЯ .....	7
5 УСТРОЙСТВО И РАБОТА УСУ-Д-1М-04.....	8
5.1 Устройство УСУ-Д-1М-04.....	8
5.2 Функционирование УСУ-Д-1М-04.....	10
5.3 Режимы функционирования УСУ-Д-1М-04.....	11
6 РАЗМЕЩЕНИЕ И МОНТАЖ.....	15
7 МАРКИРОВКА И ПЛОМБИРОВАНИЕ.....	16
8 МЕРЫ БЕЗОПАСНОСТИ.....	16
9 ПОРЯДОК РАБОТЫ.....	17
10 ТЕХНИЧЕСКОЕ ОБСЛУЖИВАНИЕ.....	18
11 ВОЗМОЖНЫЕ НЕИСПРАВНОСТИ И СПОСОБЫ ИХ УСТРАНЕНИЯ.....	19
12 ПРАВИЛА ХРАНЕНИЯ И ТРАНСПОРТИРОВАНИЯ .....	20
ПРИЛОЖЕНИЕ А Схема соединения УСУ-Д-1М-04.....	21
ПРИЛОЖЕНИЕ Б Габаритные размеры пульта управления ПУ-1М (-01,-02,-03,-04).....	22
ПРИЛОЖЕНИЕ В Габаритные размеры датчика оборотов ДО.....	23
ПРИЛОЖЕНИЕ Г Габаритные размеры датчика температуры ДТ-1М.....	24
ПРИЛОЖЕНИЕ Д Габаритные размеры преобразователя давления КРТ5-1.....	25

## 1 ВВЕДЕНИЕ

1.1 Настоящие техническое описание и инструкция по эксплуатации ААРЛ.421451.001-04 ТО предназначены для изучения устройства сигнализации и управления дизелем УСУ-Д-1М-04 и руководства при его монтаже, эксплуатации и техническом обслуживании.

1.2 Перечень документов, которыми следует дополнительно руководствоваться при изучении УСУ-Д-1М-04:

1.2.1 Датчик оборотов ДО. Паспорт ААРЛ.433646.001ПС.

1.2.2 Датчик температуры ДТ-1М. Паспорт ААРЛ.433647.001ПС.

1.2.3 Пульт управления ПУ-1М-04. Паспорт ААРЛ.426451.001-04 ПС.

1.2.4 Преобразователи давления КРТ5. Руководство по эксплуатации ТКСИ.421111.027 РЭ.

1.3 В техническом описании и инструкции по эксплуатации приняты следующие сокращения и условные обозначения составных частей изделия :

АЦП	- аналогово-цифровой преобразователь
ВСА	- внешняя система автоматики
ВЫБ.	- выбор
ДДМ	- датчик давления масла
ДО	- датчик оборотов
ДТ	- датчик температуры
ДТВ	- датчик температуры воды
ДТМ	- датчик температуры масла
ДУВ	- датчик уровня воды
ЗСИ	- знакосинтезирующий индикатор
КПС	кнопка проверки сигнализации
МЗН	маслозакачивающий насос
МК	- микроконтроллер
НАЧ.	- начальные
ПА	- полуавтоматический
ПИТ	- питание
ПУ	- пульт управления
Р	- ручной
РПЗУ	- репрограммируемое запоминающее устройство
УСУ-Д	устройство сигнализации и управления дизелем

## 2 НАЗНАЧЕНИЕ

2.1 Устройство сигнализации и управления дизелем УСУ-Д-1М-04 ААРЛ.421451.001-04 (в дальнейшем по тексту - УСУ-Д-1М-04) предназначено для контроля рабочих параметров и управления стационарными дизелями и дизель-генераторами, автоматизированными по второй или третьей степени ГОСТ14228-80.

2.2 УСУ-Д-1М-04 заменяет щит контрольных приборов дизеля, счетчик моточасов, измеритель ТМиЗМ и датчик Д1ММ тахометра, реле скорости РС.3М 4Ж4.547.009, датчики-реле температуры ТАМ и датчики-реле давления ДЕМ.

2.3 УСУ-Д-1М-04 работоспособно при:

- температуре от минус 10 °С до плюс 55 °С;
- относительной влажности воздуха до 95 % при температуре плюс 40 °С.

2.4 УСУ-Д-1М-04 работоспособно в условиях механических нагрузок:

- воздействию вибрации в диапазоне частот от 2 до 25 Гц с амплитудой перемещения  $\pm 1,6$  мм, в диапазоне частот от 25 до 100 Гц - с ускорением  $\pm 4,0$  g;
- воздействию ударных нагрузок длительностью от 10 до 15 мс с ускорением  $\pm 5,0$  g и частотой в пределах от 40 до 80 ударов в минуту.

2.5 УСУ-Д-1М-04 сохраняет свои параметры при воздействии:

- магнитного поля напряженностью 400 А/м, образованного как переменным током частотой 50 Гц, так и постоянным током при любом направлении поля (устойчивость по классу 2);
- электростатических разрядов с амплитудой импульса напряжения 8 кВ;
- радиочастотных электромагнитных полей в диапазоне 30- 500 МГц с напряженностью электрической составляющей поля 10 В/м.

2.6 Степень защиты УСУ-Д-1М-04 от прикосновения, попадания внутрь посторонних тел и воды IP22 по ГОСТ 14254-96.

### 3 ТЕХНИЧЕСКИЕ ДАННЫЕ

3.1 УСУ-Д-1М-04 обеспечивает:

- визуальный контроль (цифровую индикацию) рабочих параметров дизеля;
- рабочую и аварийную сигнализацию и выдачу сигналов во внешнюю систему автоматики для дизелей, автоматизированных по второй или третьей степени ГОСТ14228-80;
- экстренный (ручной) пуск дизеля;
- полуавтоматический пуск дизеля от ВСА.

3.2 Перечень контролируемых параметров, диапазон и дискретность индикации приведены в таблице 1.

Таблица 1

Контролируемый параметр	Диапазон измерения	Дискретность индикации
Частота вращения коленчатого вала дизеля, об/мин	от 10 до 2000	1
Температура охлаждающей жидкости (воды), °С	от 0 до 120	1
Температура масла в системе смазки дизеля, °С	от 0 до 120	1
Давление масла в системе смазки дизеля, кПа	от 0 до 1600	10
Количество моточасов работы дизеля, ч	от 1 до 9999	1

3.3 Погрешность измерения параметров -  $\pm 2,5\%$  от верхнего предела индицируемого значения, для датчика оборотов и счетчика моточасов -  $\pm 0,02\%$ .

3.4 Значения уставок контролируемых параметров для сигнализации и выдачи сигналов во внешнюю систему автоматики (замыканием/размыканием "сухих" контактных групп реле):

- частота вращения вала дизеля, об/мин  $500\pm 30$ ;  $1350\pm 30$ ;  $1750\pm 50$ ;
- температура охлаждающей жидкости (воды), °С  $80\pm 3$ ;  $95\pm 3$ ;  $105\pm 3$ ;
- температура масла в системе смазки, °С:  $35\pm 3$ ;
- давление масла в системе смазки, кПа:  $80\pm 5$ ;  $120\pm 5$ ;  $170\pm 5$ .

Электрические параметры контактов реле:

- напряжение постоянного тока любой полярности от 6,0 до 31,5 В;
- сила тока от 1 до 500 мА;
- характер нагрузки - активный.

3.5 Электропитание УСУ-Д-1М-04:

- от аккумуляторной батареи напряжением 24 В с отклонениями в пределах от плюс 30 до минус 25 %;
- от аккумуляторной батареи с параллельно подключенным выпрямителем: номинальное выходное напряжение  $27,2\pm 0,82$  В, коэффициент пульсации не более 8 %.

Счетчик моточасов имеет энергонезависимую память и сохраняет показания после выключения напряжения питания.

3.6 Уровень напряжений радиопомех, вносимых УСУ-Д-1М-04 в сеть питания:

- в диапазоне частот от 10 до 150 кГц в пределах от 120 до 69 дБ;
- в диапазоне частот от 150 до 500 кГц не более 79 дБ;
- в диапазоне частот от 500 кГц до 30 МГц не более 73 дБ.

3.7 Состав и технические данные исполнительных механизмов из состава дизеля, управляемых УСУ-Д-1М-04, приведены в таблице 2.

Таблица 2

Исполнительный механизм	Технические характеристики	
	Номинальное напряжение, В	Потребляемый ток, А, не более
Маслозакачивающий насос и воздухоподогреватель	24	80
Втягивающее реле стартера	24	40

3.8 Масса составных частей УСУ-Д-1М-04, кг, не более:

- пульт управления ПУ-1М-04 - 4,5;
- датчик оборотов ДО - 0,9;
- датчик температуры ДТ-1М - 0,3;
- преобразователь давления КРТ5 - 0,25.

3.9 Габаритные размеры составных частей УСУ-Д-1М-04, мм:

- пульт управления ПУ-1М-04 - 255x240x170;
- датчик оборотов ДО - 80x90;
- датчик температуры ДТ-1М - 60x135x45;
- преобразователь давления КРТ5 - 38x170.

3.10 Срок службы УСУ-Д-1М-04 - 12 лет.

#### 4 СОСТАВ ИЗДЕЛИЯ

4.1 УСУ-Д-1М-04 комплектуется согласно таблице 3.

Таблица 3

Наименование	Обозначение	Количество	Примечание
Пульт управления ПУ-1М-04	ААРЛ.426451.001-04	1	
Датчик оборотов ДО	ААРЛ.433646.001	1	
Датчик температуры ДТ-1М	ААРЛ.433647.001	2	
Преобразователь давления КРТ5-1-1,6-0,5-УХЛ 3.1**1	ТУ 4212-174-00227459-99	1	
Вилка 2РМ27КПН24Ш1В1В	ГЕ0.364.126ТУ	1	*
Вилка 2РМ24КПН19Ш1В1	ГЕ0.364.126ТУ	1	*
Розетка 2РМДТ24КПН10Г5В1В	ГЕ0.364.126ТУ	1	*
Розетка 2РМДТ24КУН10Г5В1В	ГЕ0.364.126ТУ	3	*
Наконечник 2,2-6,5-25-Н1-3,0-С(60)3опл.	ОСТ 92-0531-70	4	*
Розетка РС4ТВ	АВО.364.047 ТУ	1	* **
Шайба	ТКСИ.754152.014	2	* **
Прокладка	ААРЛ.754162.001	2	*
Датчик оборотов ДО. Паспорт	ААРЛ.433646.001ПС	1	
Датчик температуры ДТ-1М. Паспорт	ААРЛ.433647.001ПС	2	
Пульт управления ПУ-1М-04. Паспорт	ААРЛ.426451.001-04 ПС	1	
Преобразователи давления КРТ5. Руководство по эксплуатации	ТКСИ.421111.027 РЭ	1	
Устройство сигнализации и управления дизелем УСУ-Д-1М-04. Техническое описание и инструкция по эксплуатации	ААРЛ.421451.001-04 ТО	1	

#### Примечания

- \* - использовать при монтаже на месте эксплуатации;
- \*\* - из комплекта поставки КРТ5.

## 5 УСТРОЙСТВО И РАБОТА УСУ-Д-1М-04

### 5.1 Устройство УСУ-Д-1М-04

5.1.1 УСУ-Д-1М-04 состоит из пульта управления ПУ-1М-04 и датчиков контролируемых параметров (ДО, ДТВ, ДТМ, ДДМ).

Электрическое соединение составных частей изделия производится согласно приложению А. Монтаж составных частей на дизеле осуществляется на месте эксплуатации.

#### 5.1.2 Пульт управления ПУ-1М-04 ААРЛ.426451.001-04

5.1.2.1 Пульт управления ПУ-1М-04 (в дальнейшем просто ПУ) является центральным блоком изделия, который управляет работой всех составных частей изделия.

Конструктивно пульт управления размещен в металлическом корпусе прямоугольной формы, который устанавливается на дизеле через амортизаторы.

Габаритные размеры ПУ приведены в приложении Б.

#### 5.1.2.2 Внутри корпуса размещены элементы, обеспечивающие функционирование ПУ.

На лицевой стороне ПУ размещены: панель управления и сигнализации, органы управления - кнопки и тумблеры.

Кнопки "МЗН" (для подключения маслозакачивающего насоса) и "ПУСК" (для подключения стартера) конструктивно защищены от непреднамеренного воздействия на них.

Напряжение питания подается на ПУ включением тумблера "ПИТ".

Эскиз лицевой стороны ПУ приведен на рисунке 1.

5.1.2.3 На задней стороне корпуса ПУ находятся соединители для подключения кабелей, соединяющих составные части УСУ-Д-М-04, а также соединители кабелей, идущих от ВСА и системы электрооборудования дизеля.

Под защитным металлическим кожухом находятся клеммы контакторов, управляющих работой стартера и маслозакачивающего насоса.

#### 5.1.3 Устройство датчиков

Датчики ДО, ДТВ, ДТМ, ДДМ, входящие в комплект УСУ-Д-1М-04, предназначены для непрерывного контроля соответствующих параметров дизеля.

Габаритные чертежи датчиков приведены в приложениях В-Д.

##### 5.1.3.1 ДО: Датчик оборотов ДО ААРЛ.433646.001

Конструктивно состоит из:

- корпуса;
- диска с отверстиями, жестко закрепляемого на вращающемся валу дизеля;
- печатной платы с элементами, обеспечивающими функционирование ДО;
- соединителя.

Принцип работы ДО заключается в изменении величины напряжения на контактах соединителя ДО (при постоянной величине протекающего через ДО тока), образующемся при перекрытии оптического излучения непрозрачным промежутком диска с отверстиями.

Выходной сигнал: непрерывная последовательность импульсов напряжения на выходных контактах ДО, частота которых прямо пропорциональна скорости вращения вала дизеля.

Диапазон измерения: 10 - 2000 об/мин.

##### 5.1.3.2 ДТВ, ДТМ: Датчик температуры ДТ-1М ААРЛ.433647.001

Конструктивно состоит из:

- корпуса;
- соединителя;
- печатной платы с элементами, обеспечивающими функционирование ДТ-1М;
- тонкостенной латунной гильзы, контактирующей со средой, в которой измеряется температура;
- преобразователя температуры в восьмиразрядный код, размещенного внутри латунной гильзы.



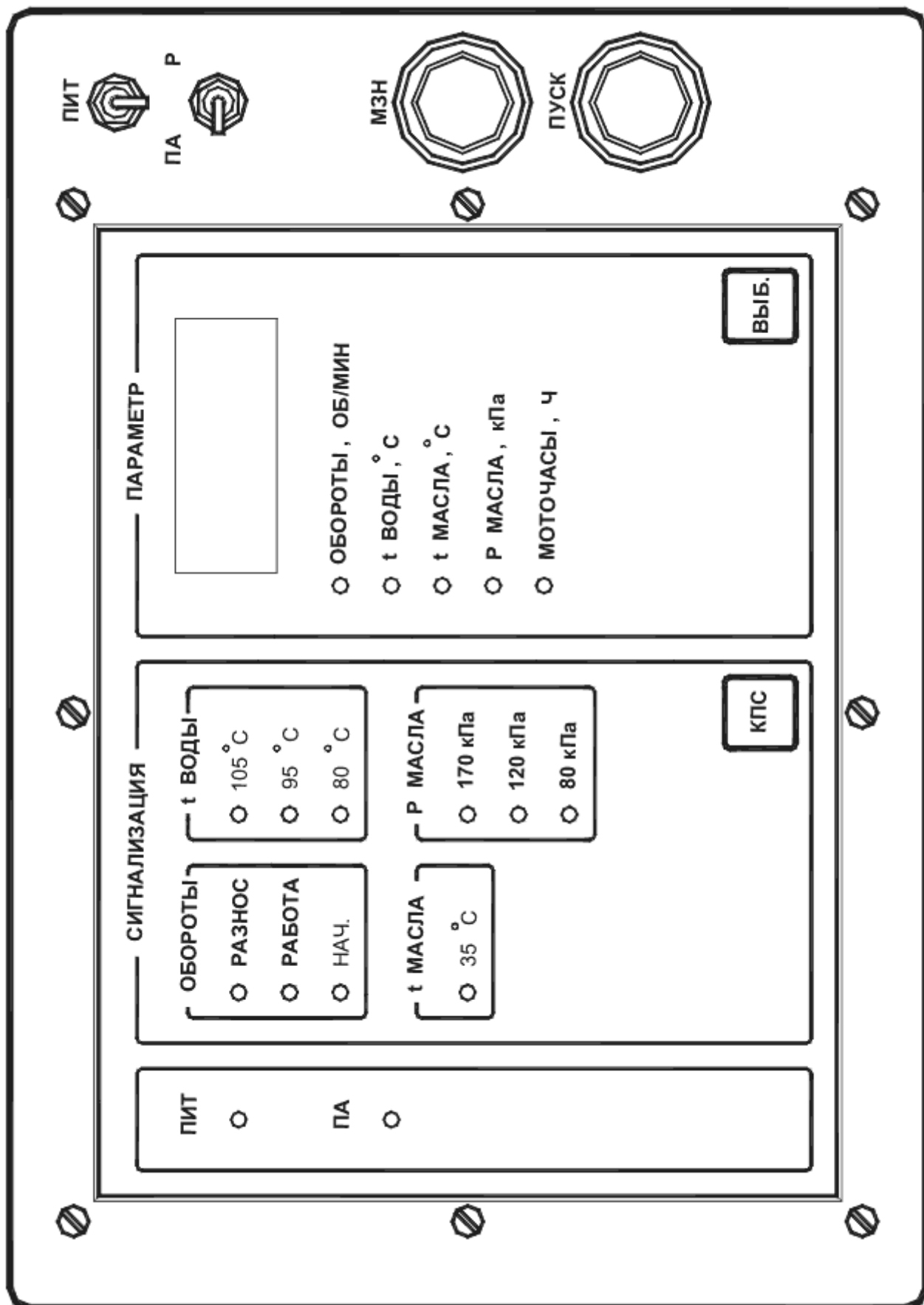


Рисунок 1 - Эскиз лицевой панели ПУ-1М-04

Принцип работы ДТ-1М заключается в измерении и преобразовании температуры среды в восьмиразрядный код.

Выходным сигналом ДТ-1М является последовательность импульсов протекающего через ДТ-1М тока переменной величины, где логической "1" кода соответствует протекание тока через ДТ-1М, а логическому "0" кода соответствует отсутствие протекания тока через ДТ-1М.

Диапазон измерения: 0 - 120 °С.

5.1.3.3 ДДМ: Преобразователь давления КРТ5-1-1,6-0,5 - УХЛ 3.1\*\*1  
ТУ 4212-174-00227459-99

Устройство и технические характеристики приведены в руководстве по эксплуатации ТК-СИ.421111.027 РЭ, входящем в комплект поставки УСУ-Д-1М-04.

## 5.2 Функционирование УСУ-Д-1М-04

5.2.1 ПУ является основной составной частью УСУ-Д-1М-04, определяющей функционирование УСУ-Д-1М-04. Структурная схема ПУ изображена на рис. 2.

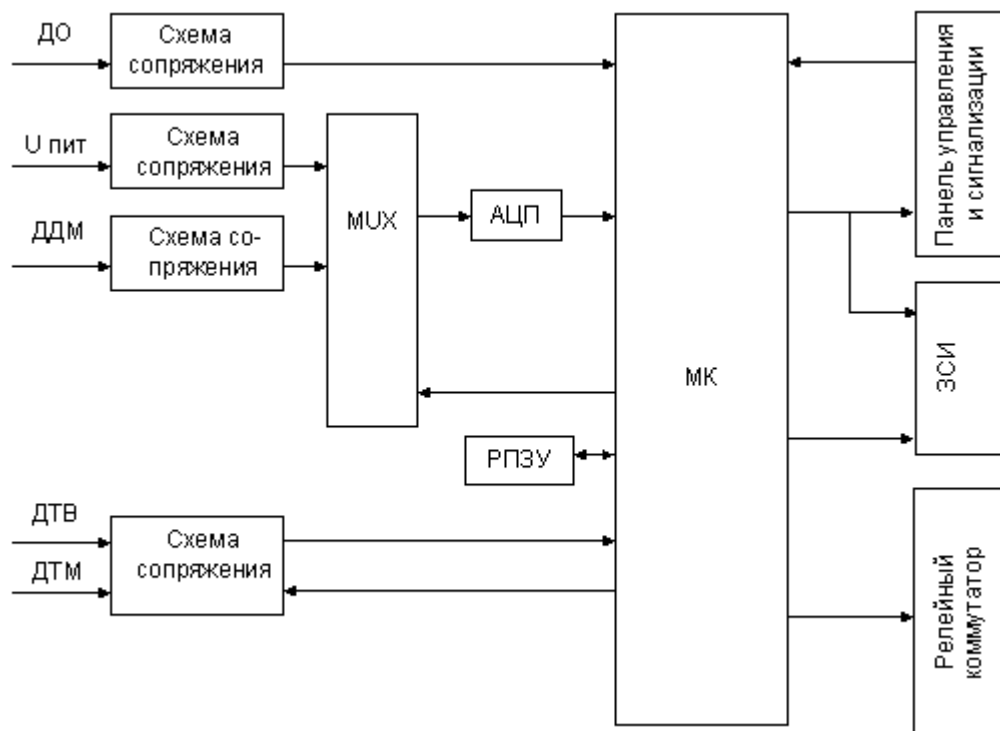


Рисунок 2 - Структурная схема ПУ

Основным элементом, определяющим алгоритм функционирования ПУ, является программируемый микроконтроллер МК семейства MCS-51.

Постоянное запоминающее устройство микроконтроллера содержит коды команд управляющей программы, реализующей алгоритм функционирования ПУ и УСУ-Д-1М-04 в целом.

Постоянное запоминающее устройство микроконтроллера содержит коды значений уставок контролируемых параметров.

Содержимое постоянного запоминающего устройства микроконтроллера определяется заводом-изготовителем и не может быть изменено в процессе эксплуатации ПУ.

5.2.2 Микроконтроллер выполняет непрерывное измерение частоты вращения вала дизеля в следующей последовательности:

- прием сигнала от датчика оборотов ДО, преобразование сигнала и измерение частоты вращения коленчатого вала;
- выдачу релейных сигналов типа “сухой контакт” во внешнюю систему автоматики при достижении частоты вращения значений, определяемых уставками;
- индикацию измеренной частоты на знаковосинтезирующем индикаторе ЗСИ (см. рис. 2);
- световую сигнализацию на панели управления и сигнализации.

При достижении дизелем частоты вращения 500 об/мин активизируется счетчик моточасов работы дизеля, реализованный программным путем.

Значение показаний моточасов хранятся в энергонезависимой памяти ПУ-РПЗУ (см. рис. 2) и сохраняются при выключении питания ПУ.

5.2.3 Микроконтроллер выполняет непрерывное измерение давления масла в следующей последовательности:

- прием токового сигнала 4-20 мА от датчика давления масла;
- преобразование токового сигнала 4-20 мА в сигнал напряжения;
- подключение измеряемого сигнала к АЦП (см. рис. 2) с помощью мультиплексора;
- преобразование величины напряжения в 8-ми разрядный код с помощью АЦП (см. рис. 2);
- выдачу релейных сигналов типа “сухой контакт” во внешнюю систему автоматики при достижении давления масла значений, определяемых уставками;
- индикацию измеренного параметра на ЗСИ;
- световую сигнализацию на панели управления и сигнализации.

5.2.4 Микроконтроллер выполняет непрерывный циклический прием кода измеренной температуры от датчиков температуры воды и масла в следующей последовательности:

- выдачу напряжения питания на датчик температуры воды и снятие напряжения питания с датчика температуры масла;
- ожидание сигнала от датчика температуры воды;
- прием кода измеренной температуры воды;
- выдачу релейных сигналов типа “сухой контакт” во внешнюю систему автоматики при достижении температурой воды значений, определяемых уставками;
- индикацию измеренного параметра на ЗСИ;
- световую сигнализацию на панели управления и сигнализации;
- выдачу напряжения питания на датчик температуры масла и снятие напряжения питания с датчика температуры воды;
- ожидание сигнала от датчика температуры масла;
- прием кода измеренной температуры масла;
- выдачу релейных сигналов типа “сухой контакт” во внешнюю систему автоматики при достижении температурой масла значений, определяемых уставками;
- индикацию измеренного параметра на ЗСИ;
- световую сигнализацию на панели управления и сигнализации.

### 5.3 Режимы функционирования УСУ-Д-1М-04

5.3.1 УСУ-Д-1М-04 обеспечивает выполнение следующих функций:

- 1) контроль и индикацию текущих значений рабочих параметров дизеля;
- 2) сигнализацию состояния контролируемых параметров дизеля;
- 3) выдачу сигнализации во внешнюю систему автоматики;
- 4) экстренный ручной пуск дизеля;
- 5) полуавтоматический пуск дизеля от ВСА.

5.3.2 Контроль и индикация текущих значений рабочих параметров дизеля

5.3.2.1 Индикаторы и органы управления размещены в правой части панели управления и сигнализации ПУ в зоне “ПАРАМЕТР”.

5.3.2.2 УСУ-Д-1М-04 позволяет контролировать пять параметров дизеля, их перечень и единицы измерения указаны на панели:

- 1) ОБОРОТЫ, ОБ/МИН;
- 2)  $t$  ВОДЫ, °С;
- 3)  $t$  МАСЛА, °С;
- 4) Р МАСЛА, кПа;
- 5) МОТОЧАСЫ, Ч;

Параметры 1 - 4 формируются из сигналов соответствующих датчиков.

Параметр 5 - наработка дизеля, формируется счетчиком моточасов.

Слева от наименования каждого параметра на панели находится расшифровывающий единственный индикатор признака индикации.

5.3.2.3 Принцип преобразования каждого параметра и выдачи его на цифровую индикацию приведен в 5.1, 5.2 настоящего ТО.

При включении ПУ на цифровом табло индицируется параметр 1: "ОБОРОТЫ, ОБ/МИН".

Выбор требуемого для индикации параметра осуществляется нажатием (при необходимости - многократным) кнопки "ВЫБ".

Признак выдачи параметра на индикацию - свечение его расшифровывающего индикатора.

Индикация выбранного параметра сохраняется на цифровом табло до очередного нажатия оператором кнопки "ВЫБ".

Свечение ЗСИ и единичных индикаторов параметров - зеленого цвета.

В случае отключения датчика (обрыва в измерительной цепи) на цифровом индикаторе светится "UC".

В случае замыкания в цепи датчика (или в самом датчике) на цифровом индикаторе светится "LC".

### 5.3.3 Сигнализация о состоянии параметров дизеля

5.3.3.1 Реализованная в изделии сигнализация о состоянии параметров функционально разделяется на рабочую (сигнализацию нормальной работы) и аварийную:

1) алгоритм рабочей сигнализации:

- свечение зеленым цветом индикатора (светодиода) сигнализации при достижении параметром контрольного значения;

исчезновение свечения при уменьшении параметра ниже контрольного значения;

2) алгоритм аварийной сигнализации:

свечение красным цветом индикатора сигнализации при достижении контролируемым параметром аварийного значения;

исчезновение свечения при уменьшении контролируемого параметра ниже аварийного значения.

5.3.3.2 Индикаторы и органы управления сигнализации и защиты размещены в центральной части панели управления и сигнализации ПУ в зоне "СИГНАЛИЗАЦИЯ".

Световая сигнализация формируется одновременно по каждому четырех параметров:

- 1) частоте вращения вала дизеля ("ОБОРОТЫ");
- 2) температуре охлаждающей жидкости (" $t$  ВОДЫ");
- 3) температуре масла в системе смазки (" $t$  МАСЛА");
- 4) давлению масла в системе смазки ("Р МАСЛА");

Значения уставок и алгоритм срабатывания сигнализации по каждому параметру приведены в табл.4.

Таблица 4

Световая сигнализация		Контрольное значение параметра (уставка)	Алгоритм срабатывания
Надпись на панели ПУ	Цвет		
ОБОРОТЫ НАЧ. РАБОТА РАЗНОС	Зеленый Зеленый Красный	500±30 1350±30 1750+50	Срабатывание при увеличении частоты вращения вала дизеля до значения уставки
t ВОДЫ 80 °С 95 °С 105 °С	Зеленый Красный Красный	80±3 °С 95±3 °С 105±3 °С	Срабатывание при повышении температуры воды до значения уставки
t МАСЛА 35 °С	Зеленый	35±3 °С	Срабатывание при повышении температуры масла до значения уставки
P МАСЛА 80 кПа 120 кПа 170 кПа	Зеленый Зеленый Зеленый	80±5 кПа 120±5 кПа 170±5 кПа	Срабатывание при повышении давления масла до значения уставки

## Выдача сигнализации во внешнюю систему автоматики

5.3.4.1 Для дизелей, автоматизированных по второй степени ГОСТ14228-80, предусмотрена выдача сигналов замыканием/размыканием “сухих” контактных групп реле во внешнюю систему автоматики при достижении контролируемыми параметрами значений в соответствии с таблицей 5 .

Кроме указанных, во внешнюю систему автоматики выдаются сигналы замыкания/размыкания контактов реле цепи датчика уровня воды (датчик уровня воды входит в состав дизеля).

Для подключения внешней системы автоматики предназначен соединитель “BCA” (см. приложение А).

Таблица 5

Контролируемый параметр	Контрольное значение параметра (уставка)	Исходное состояние контакта реле
Частота вращения вала дизеля, об/мин	500±30 1350±30 1700±50	н.з., н.р. н.р. н.р.
Температура воды, °С	80±3 95±3 105±3	н.р. н.р. н.р.
Температура масла, °С	35±3	н.з., н.р.
Давление масла, кПа	80±5 120±5 170±5	н.р. н.з. н.з.
Примечание - н.р. - контакт, разомкнутый в исходном состоянии; н.з. - контакт, замкнутый в исходном состоянии;		

### 5.3.5 Экстренный ручной пуск дизеля

5.3.5.1 Экстренный ручной пуск дизеля возможен при установке тумблера “ПА”-“Р” в положение “Р” (индикатор “ПА” не светится).

В ПУ имеются органы управления системой электрического пуска дизеля:

- кнопка “МЗН” для включения насоса маслопрокачки;

- кнопка “ПУСК” для включения стартера дизеля.

Включение стартера возможно только при нажатой кнопке “МЗН” .

Включение МЗН и стартера блокируется при частоте вращения дизеля выше 500 об/мин.

### 5.3.6 Полуавтоматический пуск дизеля

5.3.6.1 Полуавтоматический пуск дизеля осуществляется при установке тумблера “ПА”-“Р” в положение “ПА”, при этом светится индикатор “ПА”.

Полуавтоматический пуск аналогичен 5.3.5, отличие заключается в том, что кнопки управления (“МЗН” и “ПУСК”) находятся во внешней системе автоматики.

## 6 РАЗМЕЩЕНИЕ И МОНТАЖ

6.1 Подготовить на дизеле места для установки ПУ и датчиков.

Габаритные размеры составных частей УСУ-Д-1М-04 приведены в приложениях Б-Д. ПУ должен устанавливаться под углом 20 градусов относительно горизонтальной поверхности.

Монтажное гнездо для установки ДДМ выполнить согласно указаниям раздела 7 руководства по эксплуатации ТКСИ.421111.027 РЭ.

### 6.2 Электромонтаж составных частей УСУ-Д-1М-04

6.2.1 Электрическое соединение составных частей производить гибким медным проводом согласно схеме соединения, приведенной в приложении А. Необходимые для этого соединители входят в комплект поставки УСУ-Д-1М-04.

Сечение монтажного провода должно соответствовать токовой нагрузке цепи ПУ и составлять:

- для конт. 22, 42 соединителя "МЗН" - не менее 6 мм<sup>2</sup>;

- для конт. 21, 41 соединителя "СТАРТЕР" - не менее 4 мм<sup>2</sup>;

Для цепей, не оговоренных выше, использовать монтажный провод сечением не менее 0,5 мм<sup>2</sup>.

#### 6.2.2 Монтаж проводов к соединителям типа 2РМ, 2РМТ, 2РМДТ

6.2.2.1 Монтажные провода, подводимые к соединителям типа 2РМ, 2РМТ, 2РМДТ (Х1-Х3, Х5-Х7 по схеме соединения приложения А), зачистить и лудить на длине 5 мм.

6.2.2.2 Отвинтить патрубки от соединителей из комплекта поставки УСУ-Д-1М-04.

6.2.2.3 Продеть соответствующие монтажные провода в патрубки соединителей. Надеть на монтажные провода хлорвиниловые трубки длиной 10-15 мм.

6.2.2.4 Припаять припоем ПОС 40 ГОСТ 21931-76 монтажные провода к контактам соединителей согласно схеме соединения приложения А.

6.2.2.5 Надеть на места пайки хлорвиниловые трубки.

6.2.2.6 Привинтить патрубки к соединителям и зафиксировать провода в патрубке.

#### 6.2.3 Монтаж проводов к розетке РС4ТВ

6.2.3.1 Разбор розетки, монтаж соединительных проводов преобразователей давления КРТ5 и сборку розетки выполнять в соответствии с указаниями раздела 7 руководства по эксплуатации ТКСИ.421111.027 РЭ.

6.2.4 Монтаж проводов от электрооборудования дизеля к соединителям "МЗН" и "СТАРТЕР" (сечение не менее 4 мм<sup>2</sup>)

6.2.4.1 Монтажный провод зачистить и лудить на длине 10 мм.

6.2.4.2 Надеть на монтажные провода хлорвиниловые трубки длиной 15-20 мм.

6.2.4.3 Подготовленный провод вставить в наконечник, обжать и запаять.

6.2.4.4 Надеть на места пайки хлорвиниловые трубки.

### 6.3 Установка ПУ и датчиков на дизеле

6.3.1 Снять кожух с задней стенки ПУ, продеть провода через кожух и подсоединить провода с наконечниками к клеммам "МЗН", "СТАРТЕР" в соответствии с схемой соединения приложения А, после чего установить кожух на ПУ.

Установить ПУ на дизель на амортизаторах и закрепить.

6.3.2 Вставить хвостовик ДО в гнездо приводного вала объекта, а цилиндрический выступ на передней крышке ДО в кольцевую впадину на приводе и закрепить болтами, которые затем законтрить.

6.3.3 При установке ДТМ, ДТВ на дизеле использовать прокладки ААРЛ.754162.001 из комплекта поставки УСУ-Д-1М-04.

6.3.4 При монтаже ДДМ на дизеле необходимо руководствоваться указаниями раздела 7 руководства по эксплуатации ТКСИ.421111.027 РЭ.

6.3.5 Состыковать соединители с распаянными проводами с составными частями УСУ-Д-1М-04 согласно схеме соединения приложения А.

## 7 МАРКИРОВКА И ПЛОМБИРОВАНИЕ

7.1 Составные части УСУ-Д-1М-04 (ПУ-1М-04, ДО, ДТ-1М) имеют маркировку, содержащую:

- наименование предприятия-изготовителя;
  - условное наименование составной части ;
  - заводской номер (первые две цифры указывают год выпуска).
- Маркировка нанесена на таблички.

Примечание-Преобразователь давления КРТ5 маркирован заводом-изготовителем в соответствии с разделом 1 руководства по эксплуатации ТКСИ.421111.027 РЭ.

7.2 Пломбирование составных частей УСУ-Д-1М-04 осуществляется клеймом ОТК.

## 8 МЕРЫ БЕЗОПАСНОСТИ

8.1 При эксплуатации УСУ-Д-1М-04 необходимо соблюдать “Правила эксплуатации электроустановок потребителей” и “Правила техники безопасности при эксплуатации электроустановок потребителей” для установок напряжением до 1000 В.

8.2 УСУ-Д-1М-04 должно обслуживаться персоналом, имеющим квалификационную группу по технике безопасности не ниже II в соответствии с “Правилами техники безопасности при эксплуатации электроустановок потребителей”.

8.3. Запрещается:

- эксплуатация устройства в системах, контролируемые параметры которых превышают верхний предел применяемых в устройстве датчиков;
- подключение (отключение) кабелей к составным частям устройства при включенном напряжении питания.

8.4 Подсоединение ДДМ к маслопроводу и его отсоединение следует производить при отсутствии давления, а также отключенном электрическом питании.

8.5 При обнаружении дыма или запаха горелой изоляции немедленно обесточить устройство и принять меры к выявлению неисправности.



## 9 ПОРЯДОК РАБОТЫ

9.1 Обесточить систему электрооборудования дизеля.

9.2 Привести органы управления на ПУ в исходное состояние:

- тумблер “ПИТ” в выключенное (нижнее) положение;
- тумблер “ПА”- “Р” в положение “Р”.

9.3. Установить и соединить составные части УСУ-Д-1М-04 между собою и с оборудованием дизеля согласно указаниям раздела 7 настоящей инструкции.

9.4 Запитать электрооборудование дизеля и подать на ПУ напряжение питания включением тумблера “ПИТ”(верхнее положение), при этом на панели индикации и сигнализации засветятся индикаторы “ПИТ”, “ОБОРОТЫ, ОБ/МИН” зеленого цвета и цифровой индикатор.

9.5 Проконтролировать исправность светодиодов панели сигнализации и управления ПУ нажатием кнопки “КПС”, при этом должны засветиться (на время нажатия) все индикаторы панели.

9.6 Экстренный (ручной) пуск дизеля

- а) включить насос маслопрокачки нажатием кнопки “МЗН” на ПУ;
  - б) удерживать кнопку “МЗН” в нажатом состоянии до включения индикатора “80 кПа” при достижении величины давления масла 80 кПа;
  - в) удерживая кнопку “МЗН” в нажатом состоянии, нажать кнопку “ПУСК” на ПУ и удерживать обе кнопки в нажатом состоянии до включения индикатора “НАЧ.” при достижении дизелем частоты вращения 500 об/мин, после чего отпустить обе кнопки;
  - г) отпустить кнопки по истечении 15 с при неудавшемся пуске.
- Повторный пуск можно производить не менее, чем через 30 с после неудавшегося пуска (во избежание разряда стартерных батарей).

9.7 Полуавтоматический пуск дизеля

- а) установить тумблер “ПА”-“Р” на ПУ в положение “ПА”, при этом должен засветиться индикатор “ПА”;
- б) выполнить пуск дизеля по алгоритму 9.6, при этом использовать кнопки “МЗН”, “ПУСК”, находящиеся в ВСА.

9.8 Кнопками и тумблерами на ПУ оператор может выполнить следующие операции:

- а) выбор параметра для цифровой индикации нажатием (при необходимости - многократным) кнопки “ВЫБ.” до включения индикатора требуемого параметра на панели сигнализации и управления;
- б) ручное подключение/ отключение исполнительных механизмов, расположенных на дизеле кнопками “МЗН”, “ПУСК”.

## 10 ТЕХНИЧЕСКОЕ ОБСЛУЖИВАНИЕ

10.1 Техническое обслуживание УСУ-Д-1М-04 проводится эксплуатирующей организацией в объеме, установленном настоящей инструкцией.

10.2 Техническое обслуживание УСУ-Д-1М-04 включает в себя:

- осмотр внешнего состояния составных частей УСУ-Д-1М-04;
- промывку поверхности контактов соединителей.

10.2.1 Осмотр внешнего состояния составных частей УСУ-Д-1М-04 проводится один раз в год и включает в себя:

- очистку поверхности от пыли и масла ;
- проверку наличия и целостности пломб;
- проверку крепления.

10.2.2 Промывка поверхности контактов соединителей проводится один раз в год в следующей последовательности:

- отстыковать соединитель;
- продуть поверхность контактов соединителя сжатым воздухом;
- промыть поверхность контактов соединителя спиртом этиловым ректификованным техническим;
- просушить поверхность контактов соединителя на открытом воздухе в течение 10-15 мин.

Примечания:

1 Промывка контактов соединителя проводится кистью типа КФ-2,5.

2 При промывке поверхности контактов соединителя затекание спирта в корпус соединителя не допускается.

10.3 При проведении техобслуживания ДДМ следует дополнительно руководствоваться указаниями раздела 9 руководства по эксплуатации ТКСИ.421111.027 РЭ.

## 11 ВОЗМОЖНЫЕ НЕИСПРАВНОСТИ И СПОСОБЫ ИХ УСТРАНЕНИЯ

11.1 Исправность УСУ-Д-1М-04 обеспечивается своевременным проведением работ по техническому обслуживанию.

11.2 Перечень возможных основных неисправностей и способы их устранения приведены в таблице 6 .

11.3 В пределах гарантийного срока предприятие-изготовитель обеспечивает безвозмездное восстановление работоспособности УСУ-Д-1М-04 в случае его отказа, при соблюдении потребителем условий эксплуатации, хранения, транспортирования, указаний по монтажу, а также отсутствия механических повреждений.

11.4 В послегарантийный период эксплуатации все работы, необходимые для восстановления УСУ-Д-1М-04, производятся за счет предприятия-потребителя.

Таблица 6

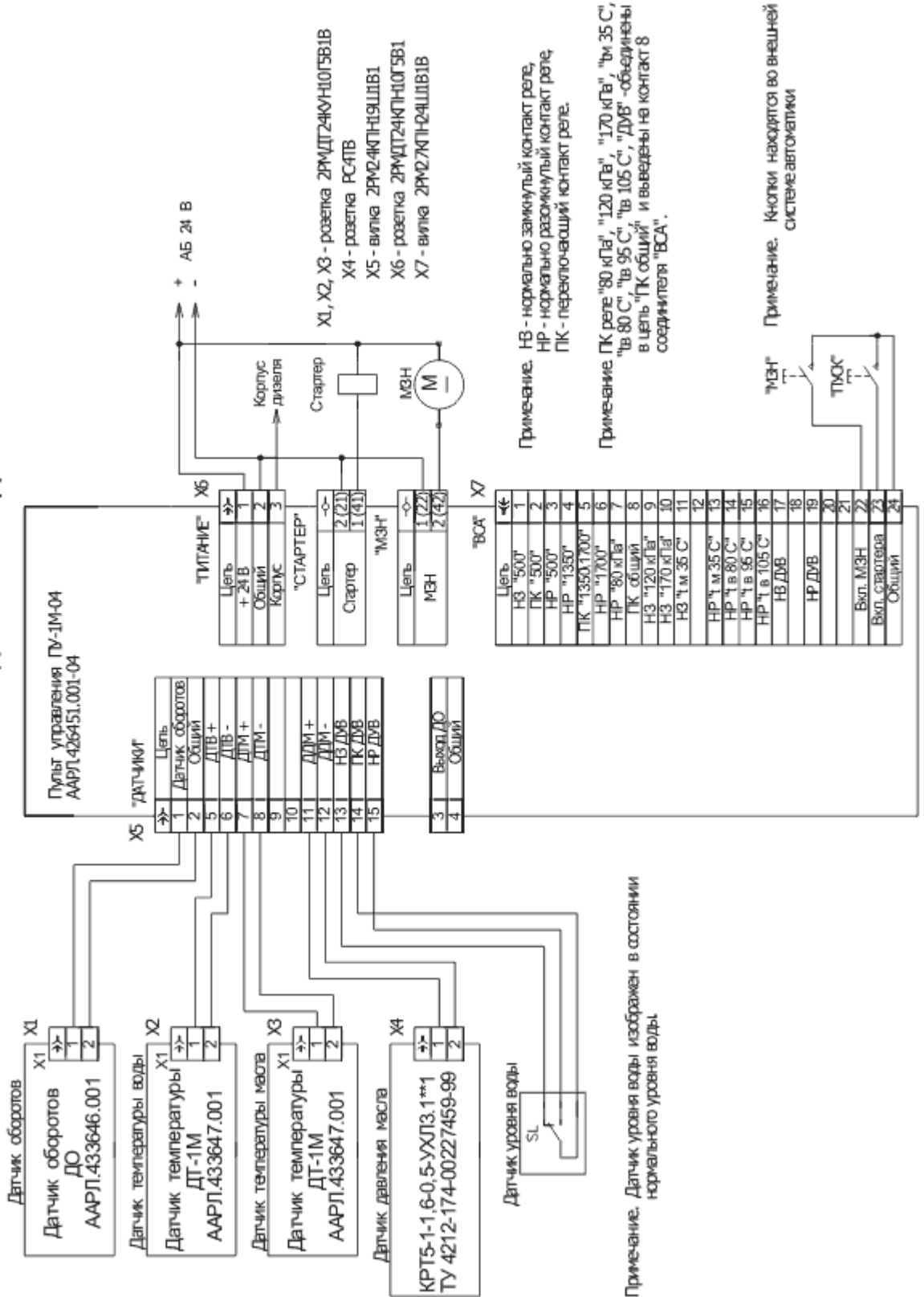
Наименование неисправности, внешние проявления и дополнительные признаки	Вероятная причина	Способы устранения
При включении тумблера "ПИТ" на ПУ ни один из индикаторов не светится	Неисправность проводов питания	Проверить напряжение на контактах 1 и 2 соединителя Х6
	Плохой контакт в соединителе ПУ с надписью "ПИТАНИЕ"	Подтянуть накидную гайку соединителя
	Неисправен ПУ	Заменить ПУ
По командам с ПУ не выполняется пуск дизеля	Плохой контакт с клеммами соответствующего контактора	Снять кожух с корпуса ПУ и проверить контакты 22, 42 под надписью "МЗН", (контакты 21, 41 под надписью "СТАРТЕР")
	Обрыв цепи	Проверить и восстановить целостность цепи
	Неисправен исполнительный механизм	Проверить и провести ремонт МЗН (или стартера)
	Неисправен ПУ	Заменить ПУ
По командам от ВСА не выполняется пуск дизеля (по командам с ПУ пуск выполняется)	Плохой контакт в соединителе ПУ с надписью "ВСА"	Подтянуть накидную гайку соединителя
	Обрыв соответствующей цепи	Проверить и восстановить целостность цепи
На ПУ при контроле параметров: t ВОДЫ, t МАСЛА, Р МАСЛА - на цифровом индикаторе светится "UC "	Обрыв в цепи соответствующего датчика	Проверить и восстановить целостность цепи датчика
	Плохой контакт в соединителе соответствующего датчика	Подтянуть накидную гайку соединителя
	Плохой контакт в соединителе "ДАТЧИКИ" на ПУ	Подтянуть накидную гайку соединителя
	Неисправен ПУ	Заменить ПУ
	Неисправен соответствующий датчик	Заменить датчик

## 12 ПРАВИЛА ХРАНЕНИЯ И ТРАНСПОРТИРОВАНИЯ

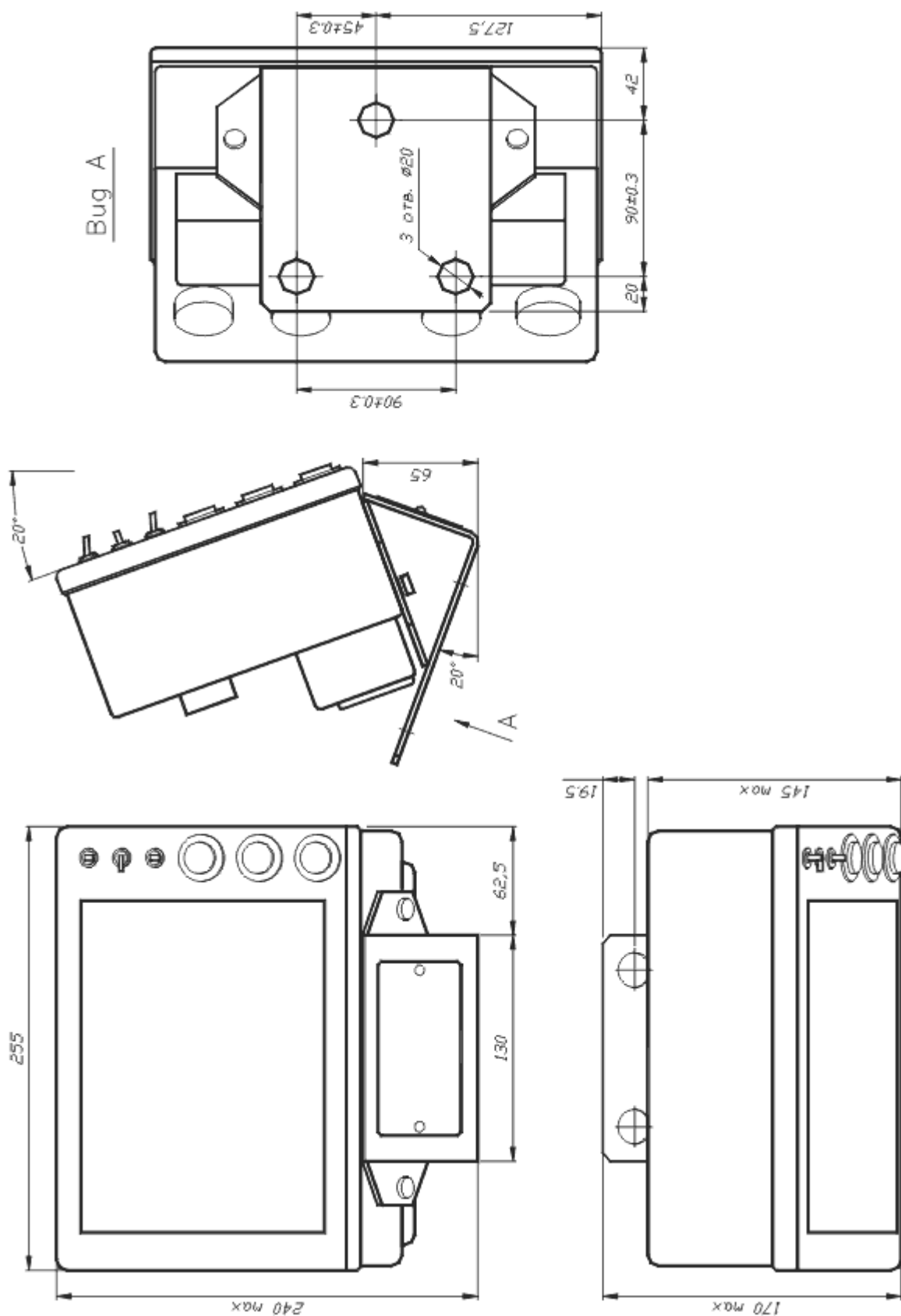
12.1 Условия хранения УСУ-Д-1М-04 - по группе 6 (ОЖ2) ГОСТ 15150-69 на срок сохранности 12 месяцев.

12.2 Транспортирование УСУ-Д-1М-04 производить в закрытом транспорте в упаковке завода - изготовителя. Условия транспортирования в части воздействия механических факторов - по группе Ж ГОСТ 23216-78; в части воздействия климатических факторов - по группе условий хранения 6 (ОЖ2) ГОСТ 15150-69.

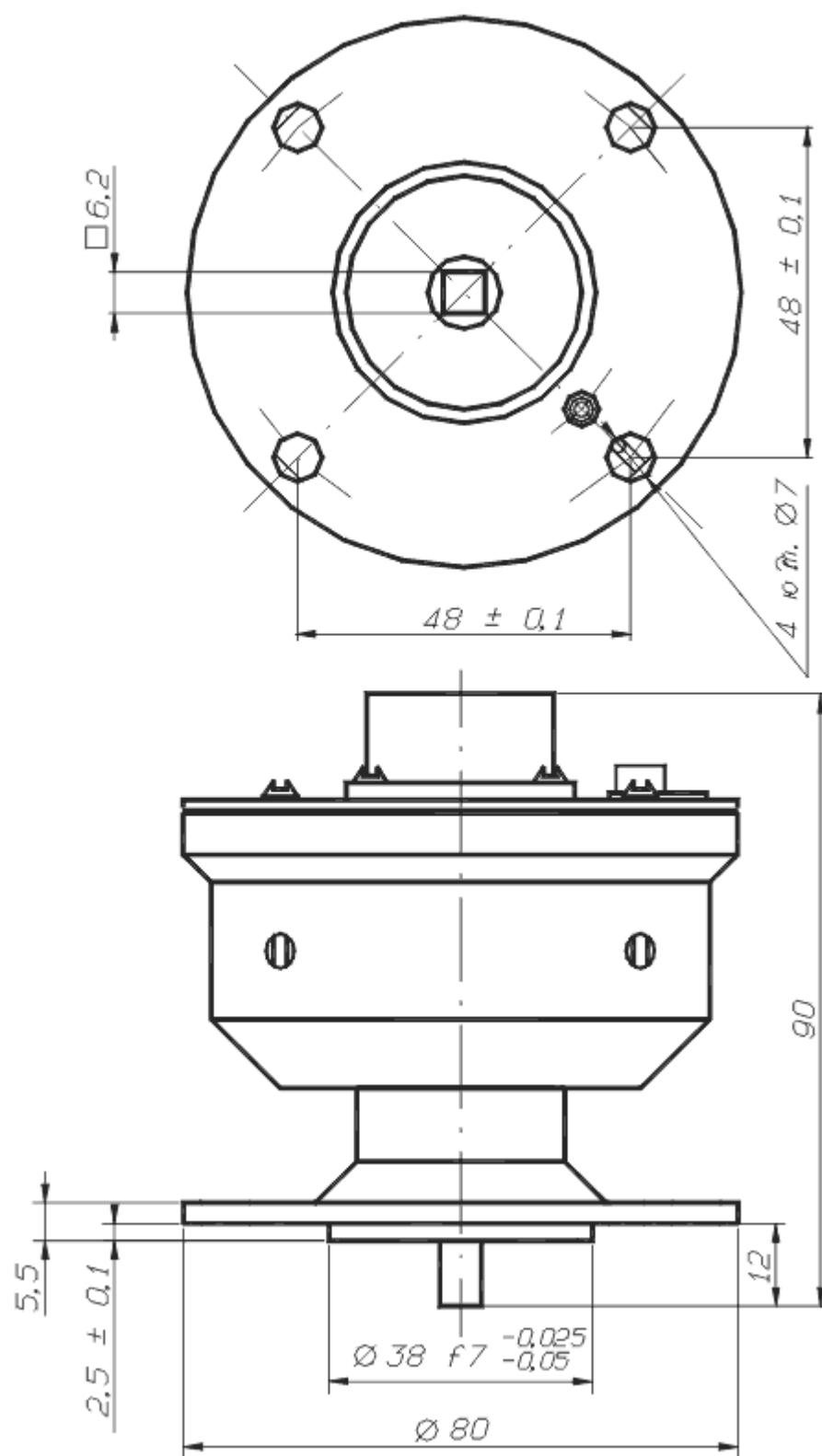
**ПРИЛОЖЕНИЕ А**  
**Схема соединения УСУ-Д-1М-04**



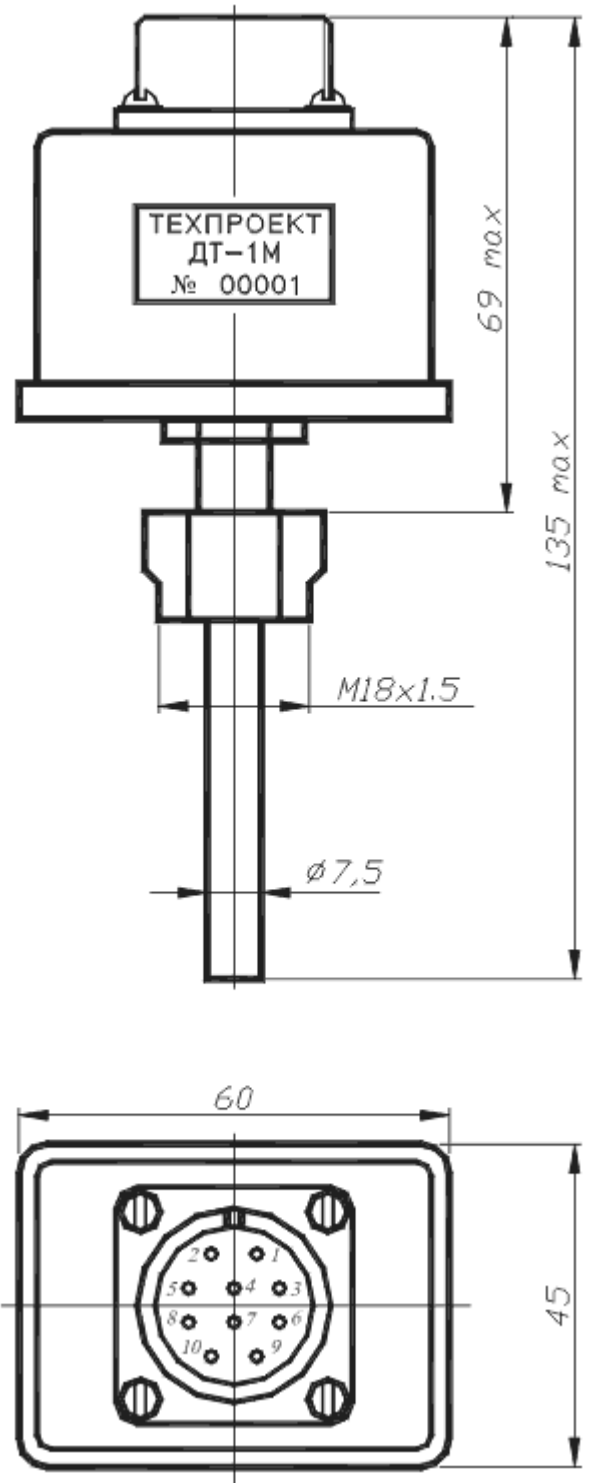
ПРИЛОЖЕНИЕ Б Габаритные размеры пульта управления ПУ-1М (-01,-02,-03,-04)



ПРИЛОЖЕНИЕ В Габаритные размеры датчика оборотов ДО



ПРИЛОЖЕНИЕ Г Габаритные размеры датчика температуры ДТ-1М





ПРИЛОЖЕНИЕ Д Габаритные размеры преобразователя давления КРТ5-1

